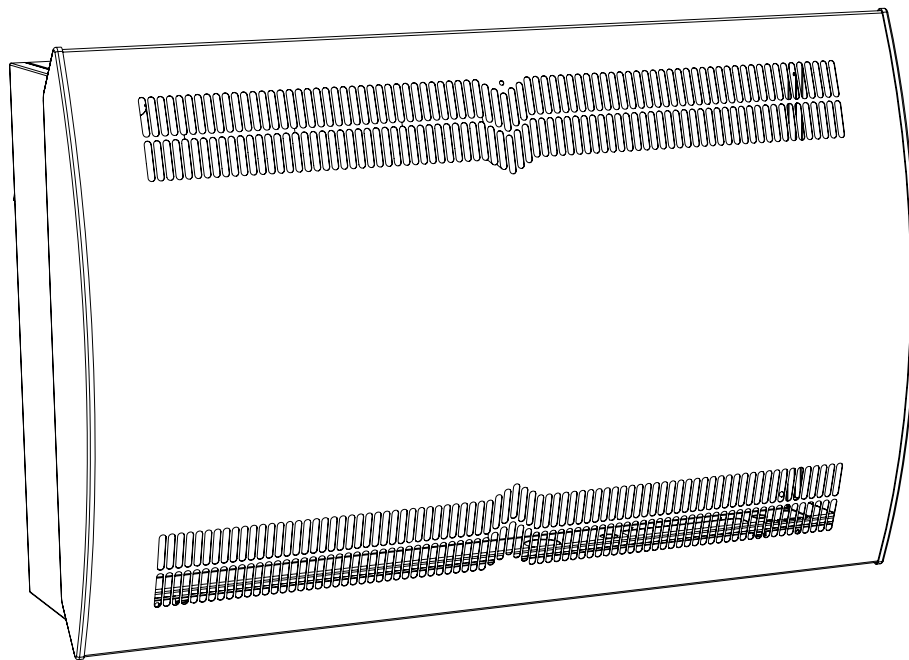




SERVICE MANUAL

CDF 40-50-70



Inleiding

Inhoudsopgave



Inleiding	3
Inhoudsopgave	3
Overzicht	4
Conformiteitsverklaring	5
Productbeschrijving	6
Algemene beschrijving	6
Afmetingen behuizing	9
Technische gegevens	10
Installatie	11
Wandmontage	11
Elektrische aansluiting	14
Bediening	17
Bedieningspaneel	17
Onderhoud en verzorging	19
Preventief onderhoud	19
Software updaten en logbestanden	20
Foutopsporing	22
Reserveonderdelen	24
Schema's	25
Koelcircuit	25
Hoofdprintkaart	26
Bedradingschema	27

Overzicht

Doelgroep

De doelgroep van deze servicehandleiding is de technici die de CDF 40-50-70 en de ontvochtiger onderhouden. De handleiding bevat dus instructies over installatie, bediening en onderhoud.

Veiligheidsmaatregelen

Het is de verantwoordelijkheid van de gebruiker om deze servicehandleiding en andere verstrekte informatie te lezen en begrijpen en om de juiste bedieningsprocedure te gebruiken. Lees de hele handleiding door voordat u de eenheid voor het eerst opstart. Het is belangrijk om bekend te zijn met de juiste bedieningsprocedures voor de eenheid en alle veiligheidsmaatregelen om de kans op beschadiging van eigendommen en/of lichamelijk letsel te vermijden.

Het is de verantwoordelijkheid van de installateur om te zorgen voor de conformiteit van alle niet inbegrepen kabels met de nationale regelgeving.

Copyright

Het kopiëren van deze servicehandleiding, of delen ervan, is verboden zonder voorafgaande schriftelijke toestemming van Dantherm.

Voorbehoud

Dantherm behoudt zich het recht voor om op elk moment wijzigingen en verbeteringen in het product en de servicehandleiding aan te brengen zonder voorafgaande kennisgeving of verplichting.

Recycling

De eenheid is ontworpen om jarenlang mee te gaan. Wanneer het tijd is voor het recyclen van de eenheid, moet deze worden gerecycled volgens de nationale voorschriften en procedures ter bescherming van het milieu. De CDF-ontvochtigers bevatten koudemiddel R407C en compressorolie. De compressor moet bij een afvalpunt worden ingeleverd voor verwijdering overeenkomstig de plaatselijke voorschriften.



GEVAAR

Type en bron van gevaar

Dit symbool, in combinatie met het woord "Gevaar", waarschuwt voor een hoog risico of ernstig letsel of acuut levensgevaar.

- Wordt gebruikt voor het beschrijven van maatregelen om gevaar te voorkomen of onmiddellijke maatregelen als het gevaar is opgetreden.
-



WAARSCHUWING

Type en bron van gevaar

Dit symbool, in combinatie met het woord "Waarschuwing", waarschuwt voor een gevaar met kans op ernstig letsel.

- Wordt gebruikt voor het beschrijven van maatregelen om gevaar te voorkomen of onmiddellijke maatregelen als het gevaar is opgetreden.
-



VOORZICHTIG

Type en bron van gevaar

Dit symbool, in combinatie met het woord "Voorzichtig", waarschuwt voor een gevaar met kans op licht of matig letsel en materiële schade.

- Wordt gebruikt voor het beschrijven van maatregelen om gevaar te voorkomen of onmiddellijke maatregelen als het gevaar is opgetreden.
-



LET OP

Dit symbool wordt gebruikt in combinatie met aanvullende tips en informatie over het gebruik van het apparaat.

Conformiteitsverklaring

Verklaring

Dantherm verklaart dat de hieronder vermelde eenheid:

Nr.: 351513, 351514 & 351515
Type: CDF 40, CDF 50, CDF 70

- voldoet aan de volgende richtlijnen:

2006/42/EG	Machinerichtlijn
2014/35/EU	Laagspanningsrichtlijn
2014/30/EU	EMC-richtlijn
2014/53/EU	R&TTE-richtlijn
97/23/EG	Richtlijn drukapparatuur
2009/105/EG	Richtlijn eenvoudige drukvaten
2011/65/EU	RoHS-richtlijn

- en is geproduceerd volgens de volgende geharmoniseerde normen:

DS/EN ISO 12100-1:2011	Veiligheid van machines - Algemene ontwerpbeginselen
EN 60335-1:2012	Huishoudelijke en soortgelijke elektrische toestellen - Veiligheid - Deel 1
EN 60335-2-40:2003	Huishoudelijke en soortgelijke elektrische toestellen - Veiligheid - Deel 2-40
DS/EN 61000-3-2:2014	Elektromagnetische compatibiliteit (EMC) - Deel 3
DS/EN 61000-3-3:2013	Elektromagnetische compatibiliteit (EMC) - Deel 3
DS/EN 61000-6-2:2005	Elektromagnetische compatibiliteit (EMC) - Deel 6
DS/EN 61000-6-3:2007	Elektromagnetische compatibiliteit (EMC) - Deel 6
DS/EN 60730-1:2012	Automatische elektrische regelaars voor huishoudelijk en soortgelijk gebruik - Deel 1
DS/EN 55014-1:2007	Elektromagnetische compatibiliteit - Eisen voor huishoudelijke toestellen - Deel 1
DS/EN 55014-2:2015	Elektromagnetische compatibiliteit - Eisen voor huishoudelijke toestellen - Deel 2
DS/EN 301489-1	Elektromagnetische compatibiliteit (EMC) norm voor radioapparatuur en radiodiensten - Deel 1
DS/EN 301489-3	Elektromagnetische compatibiliteit (EMC) norm voor radioapparatuur en radiodiensten - Deel 3

Skive, 24.10.2018


Productmanager


Jesper Holm Thorstensen
Managing director

Productbeschrijving

Algemene beschrijving

Luchtstroomrichting

Illustratie van het werkingsprincipe van de CDF 40-50-70.

CDF

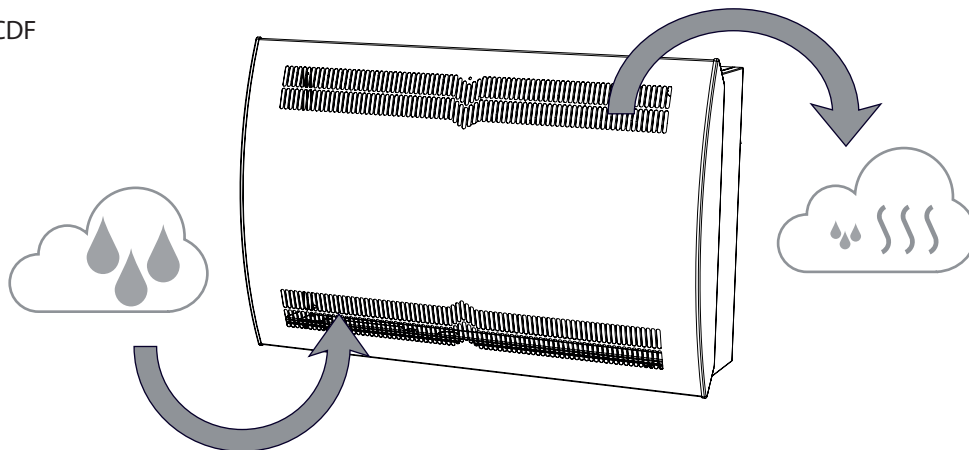


Fig. 1

Werking van de ontvochtiger

CDF 40-50-70 werkt volgens het condensatiebeginsel.

Vochtige lucht uit de ruimte wordt door een of twee ventilatoren de eenheid in gezogen. De door de verdamper stromende lucht wordt afgekoeld tot onder het dauwpunt en de waterdamp condenseert tot water, die wordt afgevoerd.

Vervolgens stroomt de droge lucht door de condensor, waar hij wordt opgewarmd, en dan teruggevoerd naar de ruimte. Als gevolg van de latente warmte uit het condensatieproces en de energie van de compressor is de temperatuur van de lucht die wordt teruggevoerd naar de ruimte circa 5 °C hoger dan de lucht die uit de ruimte komt.

Ventilatorregeling

Wanneer de ontvochtiger wordt opgestart door de hygrostaat, wordt/worden de ventilator(en) tegelijkertijd met de compressor gestart.

Compressorregeling

Om de compressor tegen overbelasting te beschermen, is er een timer die voorkomt dat de ontvochtiger meer dan 10 keer per uur start. Dit betekent dat er minimaal 6 minuten tussen elke start zit.

Ontdooifunctie

Deze eenheid is uitgerust met een intelligente ontdooiingsstrategie.

De eenheid bewaakt de temperatuur van de verdamper en als de temperatuur gedurende een bepaalde tijd onder een bepaalde temperatuur heeft gelegen, schakelt de ontvochtiger over naar actief ontdooien, stoppen de ventilatoren en gaat de magneetklep open.

Nu kan het hete gas door de verdamper stromen.

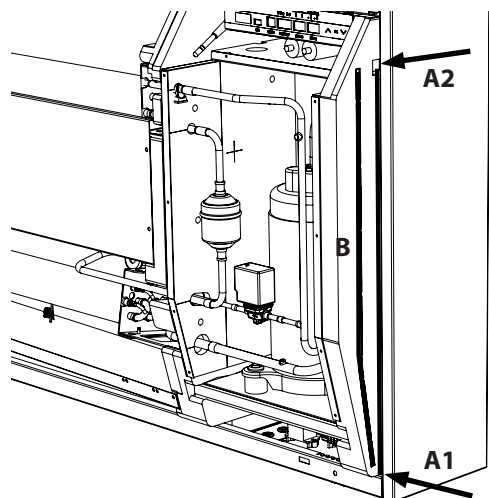
Wanneer de verdamper weer op de juiste temperatuur is gekomen, gaat de magneetklep dicht en wordt de ontvochtiging voortgezet.

Veiligheidscircuit

Als de temperatuur in de ontvochtiger oploopt tot een temperatuur hoger dan 55 °C (bij een ventilatorstoring of een temperatuur boven de 36 °C van de lucht in de ruimte), stopt de compressor automatisch om te voorkomen dat deze wordt beschadigd. Wanneer de temperatuur het toelaat, wordt de ontvochtiging voortgezet.



Kabelgroef (accessoire)



Dankzij twee kabelgroeven voor accessoires kunnen de kabels van het bedieningspaneel eenvoudig naar de voedingsaansluiting en uit de eenheid worden geleid.

Groef B dient voor een kabel vanaf een externe RH-sensor. Deze heeft een aparte groef nodig om onderlinge storing te voorkomen.

Alle andere accessoirekabels moeten in de groef A1-A2 worden geplaatst.

LED

Kleur	Beschrijving	Locatie van leds
Blauw	voeding aangesloten, stand-bymodus	
Groen	compressor aan, bezig met ontdooien	
Geel	modus externe koppeling	
Rood	fouten	

CDF
presentatie

Pos.	Onderdeel	Afbeelding
1	Led-lampje	<p>The figure consists of four technical drawings of the Dantherm CDF unit. 1. Voorplaat (Front plate): Shows the front view with callouts 1 (LED lamp), 2 (air outlet), and 3 (air inlet). 2. Binnenwerk (voorplaat verwijderd) (Internal structure): Shows the unit with the front plate removed, highlighting callouts 4 (condensate tray), 5 (control panel), 6 (cable groove), and 7 (humidity sensor). 3. Achteraanzicht (Rear view): Shows the back of the unit with callouts 8 (spacers) and 10 (wall bracket). 4. Onderaanzicht (Bottom view): Shows the base of the unit with callouts 9 (power connection) and 11 (water drain). The drawings are labeled 'Voorplaat', 'Binnenwerk (voorplaat verwijderd)', 'Achteraanzicht', and 'Onderaanzicht' respectively.</p>
2	Luchtuitlaat	
3	Luchtinlaat	
4	Condensaatbak	
5	Bedieningspaneel (achter de afdekking)	
6	Kabelgroef (alleen voor accessoires)	
7	Vochtsensor	
8	Afstandhouders voor wandmontage (meegeleverd)	
9	Voedingsaansluiting (achter het deksel)	
10	Wandbeugel	
11	Waterafvoer	

Fig. 2

Afmetingen behuizing

CDF 40-50-70

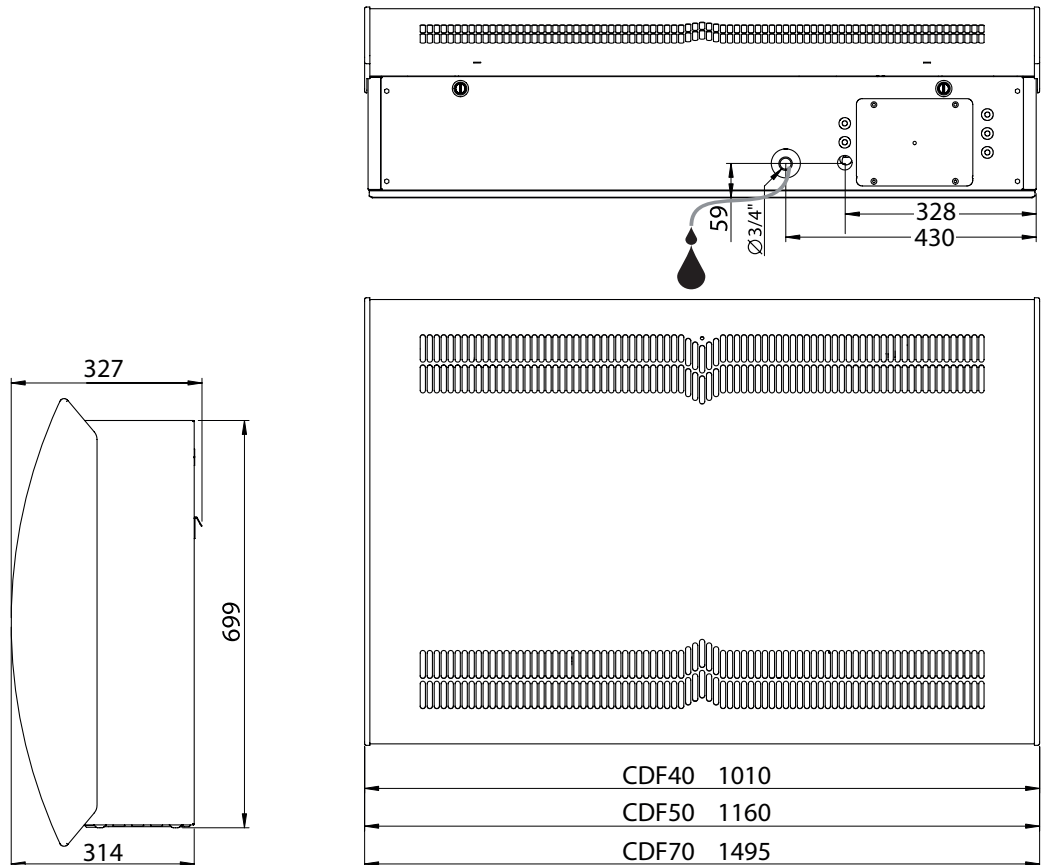


Fig. 3

Technische gegevens

Gegevensblad

Specificatie	eenheid	CDF 40	CDF 50	CDF 70
Bedrijfsbereik, luchtvochtigheid	%RH	40-100	40-100	40-100
Bedrijfsbereik, temperatuur	°C	3-32	3-32	3-32
Luchtvolume bij max. externe druk	m ³ /h	400	680	900
Capaciteit bij 20 °C - RH 60	l/dag	16	35	42
SEC 20 °C - RH 60	kWh/l	0,80	0,62	0,58
Voeding	V/Hz	1 × 230/50	1 × 230/50	1 × 230/50
Max. opgenomen vermogen	kW	0,78	1,08	1,50
Max. afgenomen stroom	A	3,4	4,7	6,5
Koudemiddel	-	R407C		
Hoeveelheid koudemiddel	kg	0,7	0,9	1,2
GWP (Global Warming Potential)	-	1774		
Geluidsniveau* (op 1 m van eenheid)	dB(A)	46	47	50
Gewicht	kg	56,5	65,0	75,5
Filtertype		PPI 15		
Beschermingsklasse		IPX4		



Installatie

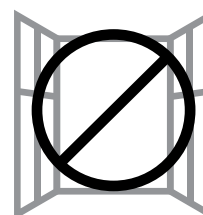
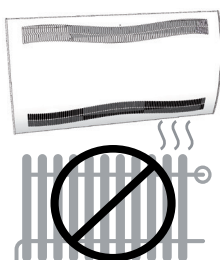
Wandmontage

Optimale omstandigheden



LET OP

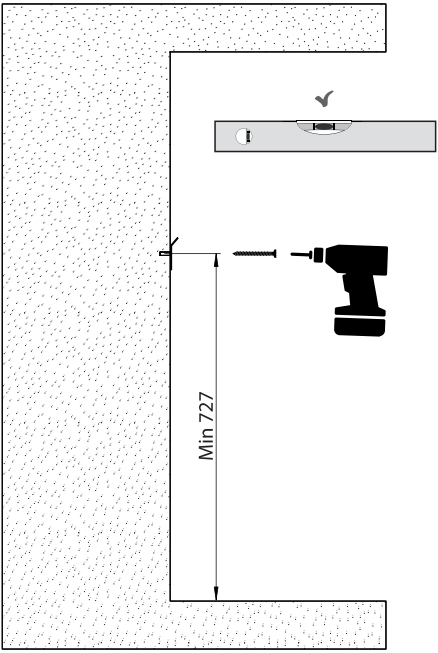
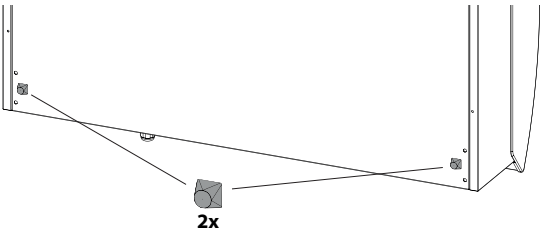
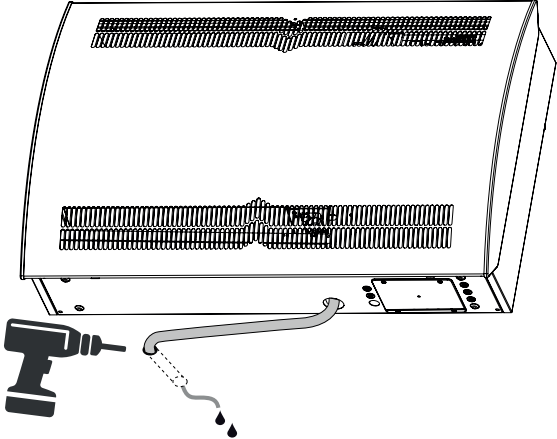
- Plaats de ontvochtiger niet nabij een warmtebron, bv. een radiator.
- Deuren en ramen moeten dicht worden gehouden wanneer de ontvochtiger actief is.
- Om te zorgen dat de lucht uit de ruimte vrij door de ontvochtiger stroomt moeten de in- en uitlaatopeningen voor lucht vrij worden gehouden.

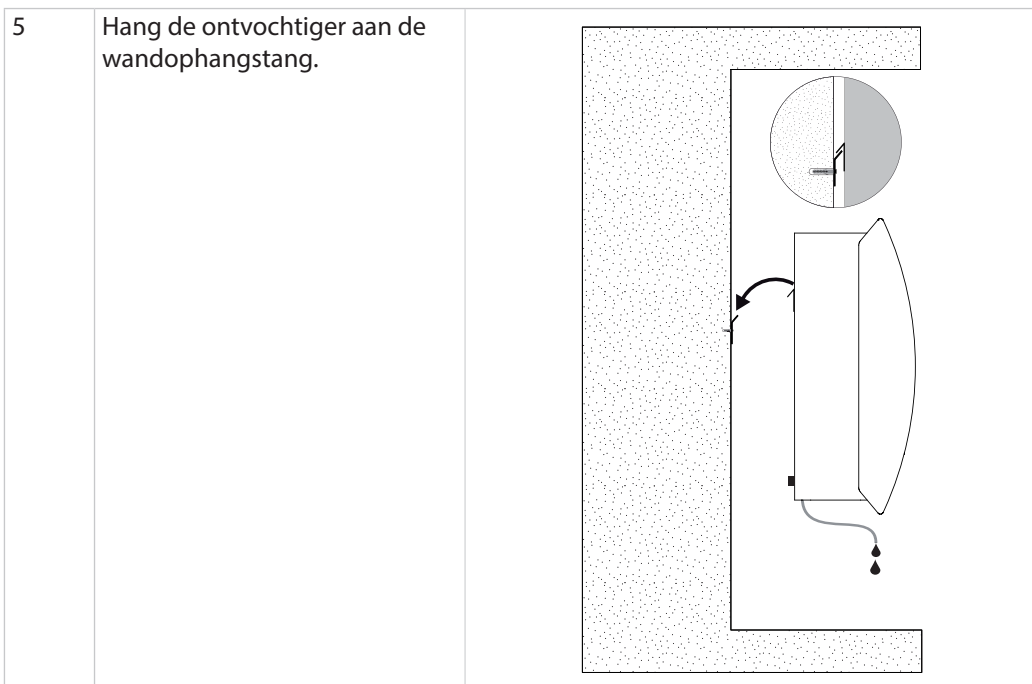


Montage CDF 40-50-70

Volg deze procedure voor het monteren van de CDF 40-50-70:

Stap	Beschrijving	Afbeelding
1	<p>Zoek de juiste plaats voor de CDF-ontvochtiger en meet waar de wandophangstang moet worden gemonteerd.</p> <p>Aanbevolen afstand tussen ontvochtiger en:</p> <ul style="list-style-type: none"> • Plafond: min. 225 mm • Vloer: min. 225 mm 	

<p>2</p>	<p>Bevestig de bij de eenheid geleverde ophangstang aan de wand.</p> <p>NB: Het is belangrijk om hem horizontaal te bevestigen, zodat de condensaatuitlaat in de juiste positie komt.</p>	
<p>3</p>	<p>Monteer de twee afstandhouders voor wandmontage (meegeleverd) aan de achterkant van de eenheid.</p>	
<p>4</p>	<p>Afvoeruitlaat: Sluit een afvoerslang aan en maak een condensaatuitlaat door de wand.</p> <p>Sluit een flexibele of vaste waterslang van 3/4" aan op de kraan onderaan de ontvochtiger. Zorg ervoor dat de afvoer een afschot van minimaal 2% heeft.</p> <p>In plaats daarvan:</p> <ul style="list-style-type: none"> • Kan er een condensaatpomp worden aangebracht op de wateruitlaat om het water naar een afvoer te pompen. 	



Elektrische aansluiting

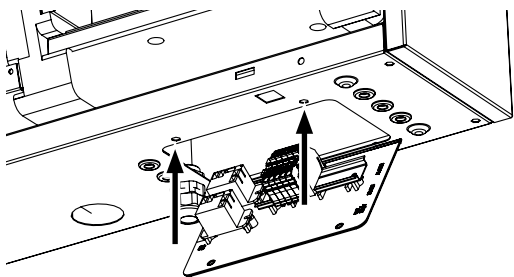
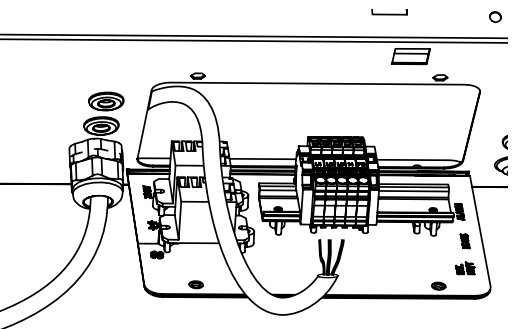
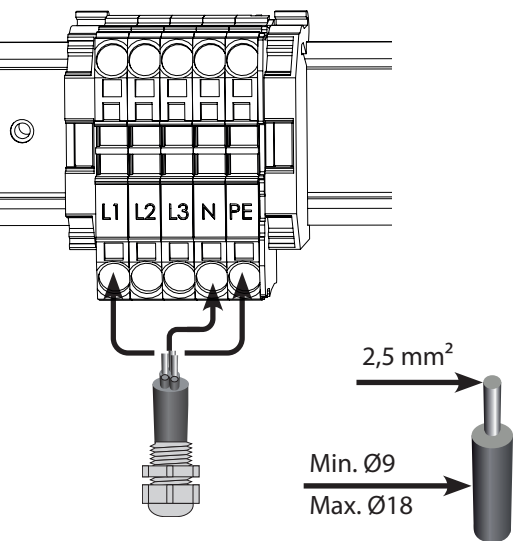


Gevaar voor beschadiging van de ontvochtiger als deze ligt.

De compressor kan blijvend beschadigd raken als de ontvochtiger direct na het liggen wordt gestart.

- Wacht 1 uur met het starten van de ontvochtiger, als de eenheid ligt (bv. tijdens transport of installatie).

Aansluiting van voeding

Stap	Beschrijving	Afbeelding
1	Draai de twee schroeven los waarmee het deksel aan de voedingsaansluiting is bevestigd. Kantel het deksel om toegang tot de klemmen te krijgen.	
2	Leid de voedingskabel door de PG-kabelbinder.	
3	Sluit de voeding volgens de gegevens op het fabrieksplaatje op de eenheid aan. Zie ook "Bedradingschema" op pagina 27.	
4	Sluit het deksel en maak het met schroeven weer vast.	



Risico op elektrische schokken

Een elektrische schok kan ernstige brandwonden veroorzaken en in de meest extreme gevallen een schok in de hersenen, belasting van het hart, letsel aan andere organen of de dood tot gevolg hebben.

- Schakel via de hoofdschakelaar de voeding uit wanneer u de ontvochtiger opent.
- Vergeet ook niet om de voeding uit te schakelen wanneer u de ontvochtiger sluit.



! LET OP

Het is de verantwoordelijkheid van de installateur om te zorgen voor de conformiteit met de nationale regelgeving van alle niet inbegrepen kabels.

Bedieningspaneel-interfaces

Dankzij de interfaces en klemmen op het bedieningspaneel kan er met de ontvochtiger worden gecommuniceerd en kunnen er accessoires, zoals een RH/T-sensor, een alarm en een verwarmingsspiraal, worden aangesloten. In onderstaande afbeelding en tabel worden de verschillende functies van de interface beschreven.

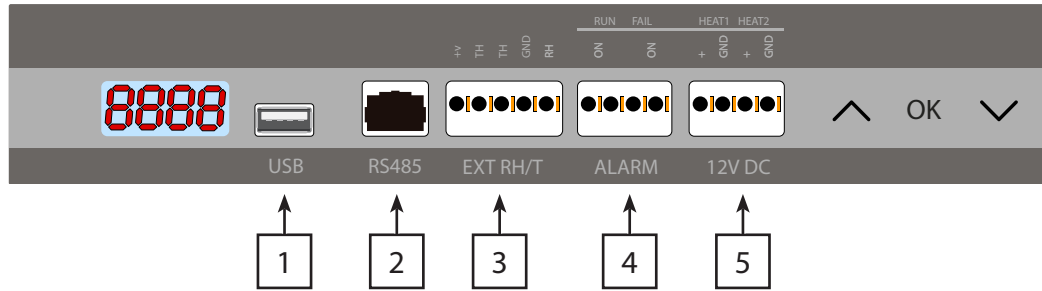


Fig. 4

Pos.	Interface	Beschrijving
1	USB	USB wordt gebruikt voor datalogging en het updaten van de software. Zie het hoofdstuk "Software updaten en logbestanden" op pagina 20 voor meer informatie.
2	Modbus RTU (RS-485)	Verbinding via Modbus. Een lijst met gegevens voor de Modbus-interface kan worden gedownload op support.dantherm.com
3	Extern RH/T-sensor	Klemmen voor het aansluiten van een externe luchtvochtigheids-/temperatuursensor. Zie bedradingsvoorbeeld in Fig. 5
4	Alarm	Een extern alarm kan aangeven of de ontvochtiger normaal werkt of een fout heeft. Zie bedradingsvoorbeeld in Fig. 6
5	12 VDC warmteregeling	Aansluiting van LPHW (water) of elektrische verwarming helpt de binnentemperatuur te regelen. Neem contact op met uw Dantherm-dealer voor meer informatie.

Aansluiting externe RH/T-sensor (Optioneel)

Er is een optie voor het aansluiten van een externe RH/T-sensor, waardoor het mogelijk is om de interne sensoren te negeren. In Fig. 5 staat een voorbeeld van hoe de sensor aangesloten kan worden.

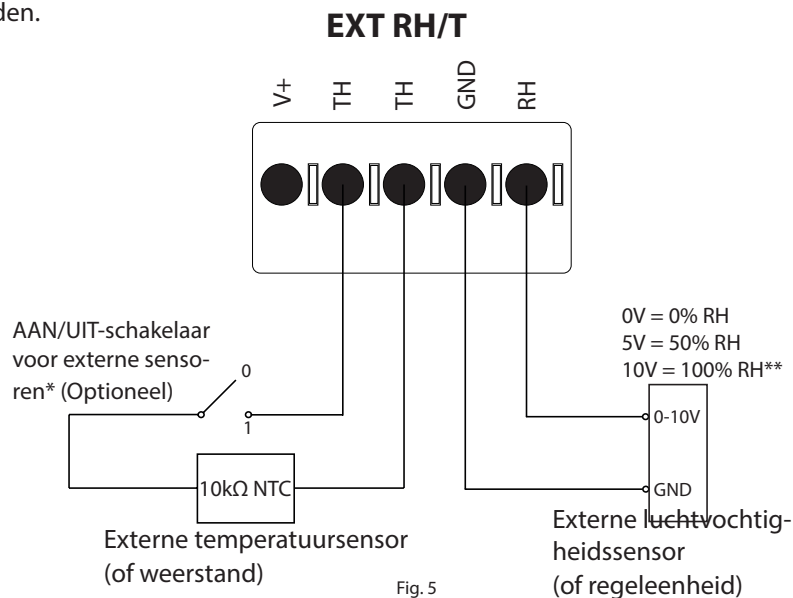


Fig. 5

*Schakelaar in positie: 0 = Interne sensoren in gebruik, 1 = Externe sensoren in gebruik
 **Houd er rekening mee dat het bereik binnen een relatieve luchtvochtigheid van 40-99% ligt. Als de relatieve luchtvochtigheid buiten het bereik ligt, staat de ontvochtiger in de stand-bymodus.

**Alarm
'In werking/
storing'-
aansluiting
(Optioneel)**

Er is een optie voor het aansluiten van een extern alarm, waarmee kan worden gecontroleerd of de ontvochtiger normaal werkt of een fout heeft. Om deze optie te gebruiken, moet u een eigen extern elektrisch circuit maken en deze op de 'in werking/storing'-aansluiting op de hoofdprintkaart aansluiten (zie pagina 26).

In deze afbeelding wordt aangegeven hoe het 'in werking/storing'-circuit bijvoorbeeld gebruikt kan worden.

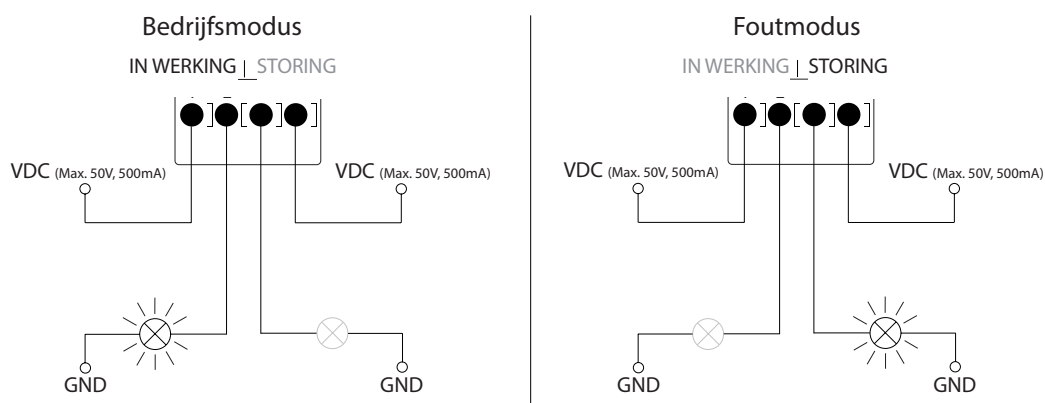


Fig. 6



Bediening

Bedieningspaneel



GEVAAR

Risico op elektrische schokken

Een elektrische schok kan ernstige brandwonden veroorzaken en in de meest extreme gevallen een schok in de hersenen, belasting van het hart, letsel aan andere organen of de dood tot gevolg hebben.

- Schakel via de hoofdschakelaar de voeding uit wanneer u de ontvochtiger opent.
- Vergeet ook niet om de voeding uit te schakelen wanneer u de ontvochtiger sluit.

Toegang tot het bedieningspaneel

Volg onderstaande stappen om toegang tot het bedieningspaneel te krijgen.

Stap	Beschrijving	Afbeelding
1	<p>Open de ontvochtiger.</p> <p>a) Draai de twee schroeven aan de onderkant van de eenheid los. Controleer of de sluitingen de frontafdekking ontgrendelen.</p> <p>b) Trek de frontafdekking omhoog en verwijder deze.</p>	
2	<p>Draai de twee schroeven los en verwijder de bovenste plaat (dekt bedieningspaneel af).</p>	

Display

Display met vier tekens, onderverdeeld in twee segmenten: de eerste twee tekens geven de code aan en de laatste twee geven de waarde van de code aan.



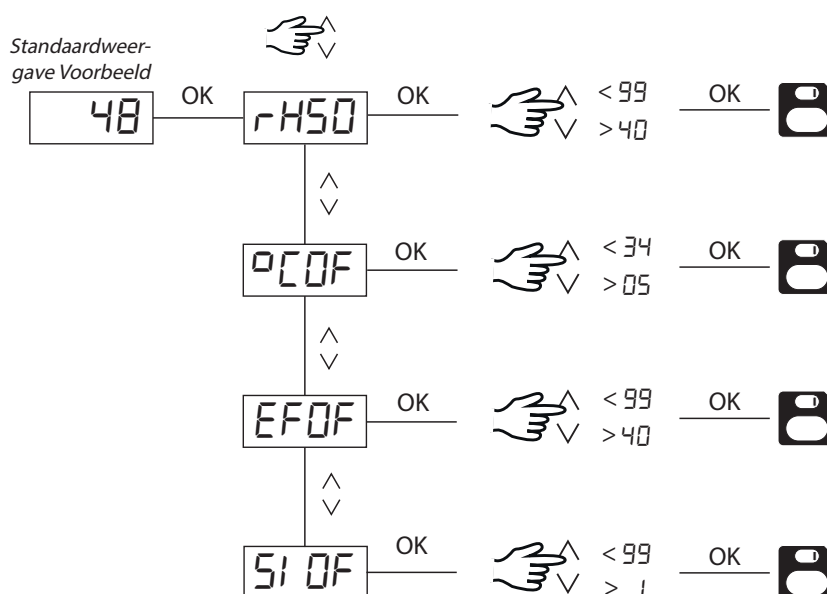
Standaardweergave

Standaard wordt op de display de relatieve luchtvochtigheid (relative humidity) RH % weergegeven. Deze waarde kan afkomstig zijn uit de externe luchtvochtigheids-/temperatuursensor als deze beschikbaar is. Zo niet, dan is de relatieve luchtvochtigheid afkomstig uit de interne luchtvochtigheidssensor.

Voorbeeld



Overzicht van menu's



Update de software tot de nieuwste versie, als het menu er anders uitziet.

Beschrijving van menu

Code	Functie	Standaardwaarde	Waardebereik	Beschrijving
rH	Relatieve luchtvochtigheid (%)	50	40-99	De eenheid begint met ontvochtigen, wanneer de sensor een hogere relatieve luchtvochtigheid meet dan de ingestelde waarde. (Neem de hysteresis van +/- 2% in acht)
°C	°Celcius (alleen voor accessoires)	OF (UIT)	5-34	De elektrische waterverwarmingsspiraal (accessoire) begint te verwarmen wanneer de temperatuur lager is dan de ingestelde waarde. (Neem de hysteresis van +/- 2 °C in acht)
EF	Afzuigventilator (alleen voor accessoires)	OF (UIT)	40-99	De afzuigventilator (accessoire) begint, volledig onafhankelijk van de ontvochtiger, te werken wanneer de luchtvochtigheid hoger is dan de ingestelde waarde. De waarde wordt gemeten in % relatieve luchtvochtigheid. (Neem de hysteresis van +/- 2% in acht)
SI	Onderhoudsinterval (weken)	OF (UIT)	1-99	Als de onderhoudsintervalfunctie is ingeschakeld, geeft de eenheid <i>SEr</i> weer wanneer het tijd is voor onderhoud.

Menuknoppen



OK-knop 3 s ingedrukt houden om naar menumodus te gaan



Menupagina wisselen/waarde wijzigen

Opmerking: Als er 10 seconden lang op geen van de knoppen wordt gedrukt, keert de display terug naar de standaardweergave.



Onderhoud en verzorging

Preventief onderhoud

Inleiding

De ontvochtiger heeft zeer weinig aandacht nodig om probleemloos te kunnen draaien. Alle benodigde veiligheids- en regelfuncties zijn ingebouwd. De ventilatormotor(s) en de compressor hebben permanente smering en hebben geen onderhoud nodig.



VOORZICHTIG

Letsel - risico op snijwonden en lichte brandwonden wanneer u in de CDF reikt

Wees alert op scherpe randen wanneer u de eenheid opent. Interne onderdelen kunnen zeer heet of koud zijn.

- Schakel de CDF uit en wacht een half uur voordat u de eenheid opent. Raak zeer hete en koude onderdelen, zoals de leidingen of de verdamper, niet aan.
- Raak scherpe randen niet aan of draag in ieder geval handschoenen.

Maandelijks onderhoud

Het luchtinlaatfilter moet een keer in de maand worden gereinigd. Het filter bevindt zich in een houder achter het rooster van het luchtinlaatkanaal. De condensaatbak en -uitlaat moeten ook worden gereinigd, zodat het water vrij kan wegstromen.

Volg deze procedure voor het uitvoeren van het maandelijks onderhoud:

Stap	Handeling
1	Ontgrendel de twee sluitingen onder de ontvochtiger.
2	Verwijder de voorkap door deze op te lichten en haal het filter eraf. Het filter bevindt zich aan de achterkant van de voorkap.
3	Was het filter in lauw zeepsop of reinig het grondig met een stofzuiger. Als het filter defect is, vervangt u het.
4	Plaats het filter in de filterhouder, breng de kap weer aan en vergrendel de twee sluitingen. (Uit stap 1)

NB: Als het filter (PPI-filter met ordernr. 094686, één maat) moet worden vervangen, kunt u dit bij een Dantherm-dealer bestellen.

Jaarlijks onderhoud

De ontvochtiger moet een keer per jaar worden geïnspecteerd.

Volg deze procedure voor het uitvoeren van het jaarlijks onderhoud:

Stap	Handeling
1	Verwijder de voorplaat van de ontvochtiger
2	Inspecteer het binnenwerk van de ontvochtiger
3	Stofzuig de ontvochtiger om alle stof en vuil te verwijderen Belangrijk: stofzuig de condensor zorgvuldig
4	Was de lamellenverdamer zo nodig in lauw zeepsop als deze sterk vervuild is

Software updates en logbestanden

Toegang tot gegevenslog/USB

Als u het logbestand van de eenheid wilt lezen zonder de software te updaten, volg dan de volgende stappen.

Stap	Handeling
1	Plaats een lege FAT32 USB-geheugenstick (zie hoofdstuk "Formatteren als FAT32" op pagina 21).
2	Na het aansluiten van een USB-geheugenstick worden alle verzamelde records in CSV-indeling opgeslagen in het bestand data_log.csv. Records worden niet van de printkaart verwijderd, dus het is mogelijk om gegevens op meerdere USB-geheugensticks te zetten.
3	Als op het display het logbericht en vervolgens de standaardweergave opnieuw werd weergegeven, zijn de logrecords succesvol opgeslagen en kan de USB-geheugenstick worden verwijderd.

Gegevenslog gebruikt 2 kB back-up-SRAM (onder batterij) voor gegevensrecords.

Interval voor het opslaan van records is 3 uur. Toestandsverandering naar storingsmodus activeert ook opslag van records.

Als het hele geheugen vol is met records, wordt de oudste vervangen door een nieuwe.

Inhoud gegevenslogrecords

Kolom Excel	Uitvoertekst	Beschrijving
Timestamp	<dd:mm:uu:ss>	Tijd voor het log sinds de laatste startprocedure van de compressor
T_amb	<-40....100>	Temperatuur van omgevingslucht (-40 = Niet verbonden)
T_amb_int	<-40....100>	Temperatuur van interne RH/T-sensor (-40 = Niet verbonden)
T_amb_ext	<-40....100>	Temperatuur van externe RH/T-sensor (-40 = Niet verbonden)
T_aux	<-40....100>	Extra temperatuur (invoer) (-40 = Niet verbonden)
T_cond	<-40....100>	Temperatuur van condensor (-40 = Niet verbonden)
T_evap1	<-40....100>	Temperatuur van verdamper 1 (-40 = Niet verbonden)
T_evap2	<-40....100>	Temperatuur van verdamper 2 (-40 = Niet verbonden)
T_set	<5....34>	Setpointwaarde van gewenste temperatuur (standaard UIT)
RH_amb	<0....100>	Luchtvochtigheid van omgevingslucht (0 = Niet verbonden)
RH_amb_int	<0....100>	Luchtvochtigheid van interne RH/T-sensor (0 = Niet verbonden)
RH_amb_ext	<0....100>	Luchtvochtigheid van externe RH/T-sensor (0 = Niet verbonden)
RH_set	<40....99>	Setpoint luchtvochtigheid (standaard 60)
ExtFanSet	<40....99>	Setpoint afzuigventilator (standaard UIT)
Onderhoud	[Blanco] "ENABLED"	Onderhoudsinterval uitgeschakeld Onderhoudsinterval ingeschakeld
Mode	"SB"	Toestand van stand-bymodus
	"STARTUP"	Toestand startmodus
	"DEH"	Toestand ontvochtiging
	"ICE"	Toestand ontthooing
	"LP"	Toestand lagedrukstoringsmodus
	"HP"	Toestand hogedrukstoringsmodus
	"SENS"	Toestand sensorstoringsmodus
	"AMBT"	Omgevingstemperatuurstoringsmodus
"AMBRH"	Omgevingsvochtigheidsstoringsmodus	



Error	"EVAP"	Storing verdampersensor
	"COND"	Storing condensorsensor
	"AUX"	Storing hulpsensor
	"AMB_INT"	Fout interne omgevingssensor
	"AMB_EXT"	Fout externe sensor (wordt altijd weergegeven bij geen verbinding)
Reason (For log)	"IDLE"	Automatisch elke 3 uur gemaakt
	"ERROR"	Als een fout optreedt
Sensor	"SHT31"	Nieuwe sensortype
	"ChipCap2"	Oude sensortype

Software-update

Volg de volgende stappen om de softwareversie te updaten.

Stap	Handeling
1	Gebruik een lege USB-geheugenstick.
2	Download de nieuwste softwareversie van Dantherm en kopieer het bestand naar de USB-geheugenstick.
3	Steek de USB-geheugenstick in de USB-poort van het bedieningspaneel van de eenheid.
4	De eenheid zal nu automatisch de nieuwe software detecteren en installeren. Het installatieproces duurt niet langer dan 30 seconden. Tijdens het installatieproces wordt op het display het volgende weergegeven: "Erasing - Flashing - Done - Log" en wordt een logbestand op de USB-geheugenstick opgeslagen. Opmerking: Als op het display alleen het logbericht wordt weergegeven wanneer de USB-geheugenstick in de USB-poort wordt gestoken en vervolgens opnieuw de standaardweergave wordt weergegeven, is de software NIET geüpdatet. De reden kan een verkeerd bestandsindelingsformaat van de USB-geheugenstick zijn. Probeer de USB-geheugenstick te formatteren als FAT32 (zie onderstaande beschrijving) en herhaal de procedure voor het updaten van de software.
5	Wanneer op het display de standaardweergave opnieuw wordt weergegeven, kan de geheugenstick worden verwijderd.

Formatteren als FAT32

Formateer de USB-geheugenstick als FAT32-bestandssysteem door de onderstaande stappen te volgen.

(Opmerking: Alle gegevens op de USB-geheugenstick worden tijdens het formatteren gewist.)

Stap	Handeling
1	Steek een USB-geheugenstick in de USB-poort van de computer
2	Druk op de toets WIN ()+r
3	Typ: CMD - druk op Enter
4	Typ: format /FS:FAT32 X: - druk op Enter.  X = letter van USB-station
5	Wanneer u het volgende bericht krijgt: Plaats een nieuwe schijf voor station X: en druk op ENTER wanneer u klaar bent - druk op Enter.
6	Wanneer de schijf 100% geformatteerd is, drukt u op Enter om het formatteren te voltooien.

Foutopsporing

Displayberichten Op de CDF kan een aantal informatie- en foutberichten worden weergegeven als hulpmiddel bij het opsporen van een storing. Elk bericht en de bijbehorende problemen worden in de volgende hoofdstukken uitgelegd.

Informatieberichten

Display	Beschrijving
<i>Ab rh</i>	De relatieve luchtvochtigheid ligt buiten het bereik. <ul style="list-style-type: none"> Het display keert automatisch terug naar de standaardweergave wanneer de relatieve luchtvochtigheid weer binnen het bereik is.
<i>Ab t</i>	De omgevingstemperatuur ligt buiten het bereik <ul style="list-style-type: none"> Het display keert automatisch terug naar de standaardweergave wanneer de temperatuur weer binnen het bereik is.
<i>LOSS</i>	De verbinding met het afstandsbedieningspaneel is verbroken. <ul style="list-style-type: none"> Wanneer de verbinding hersteld is, kan het foutbericht worden opgeheven door op OK te drukken.
<i>SE r</i>	Het is tijd voor een onderhoudsinspectie. <ul style="list-style-type: none"> Wanneer een nieuwe onderhoudsinterval is ingesteld, keert het display terug naar de standaardweergave.
<i>PAI r</i>	Het apparaat probeert verbinding te maken met een afstandsbedieningspaneel. <ul style="list-style-type: none"> Het display keert na enkele seconden automatisch terug naar de standaardweergave.

Foutberichten

Display	Beschrijving
<i>SE nS</i>	Dit bericht geeft aan dat er sprake is van een sensorstoring. De eenheid wordt hierdoor stopgezet. <div style="display: flex; align-items: center;"> <p>Druk op Omhoog of Omlaag om vast te stellen welke sensor defect is. Het kan om de volgende sensoren gaan:</p> <p style="margin-left: 40px;"><i>COnd</i> Condensorsensor (weergegeven COnd)</p> <p style="margin-left: 40px;"><i>EVAP</i> Verdampersensor (weergegeven EVAP)</p> <p style="margin-left: 40px;"><i>rh^ot</i> Luchtvochtigheidssensor (weergegeven rh^ot)</p> </div> <p>Als er 10 seconden lang op geen van de knoppen wordt gedrukt, keert de display terug naar SE nS.</p>
<i>LP</i>	Als de code LP (lagedrukdetectie) wordt weergegeven, moet de storing worden opgespoord en verholpen. (Zie ook "Foutopsporing" op pagina 23)
<i>HP</i>	Als de code HP (hogedrukdetectie) wordt weergegeven, moet de storing worden opgespoord en verholpen. (Zie ook "Foutopsporing" op pagina 23)

De hierboven beschreven fouten vergrendelen de eenheid automatisch.




Druk op OK en ga naar de ontgrendelprocedure om de fout te negeren.

Ontgrendelprocedure

LOC Het bericht geeft aan dat de eenheid vergrendeld is. Als er 5 seconden lang op geen van de knoppen wordt gedrukt, keert de display terug naar de vorige storingstoestand.

Volg onderstaande stappen om de eenheid te ontgrendelen.

Stap	Handeling	Beschrijving
1		<i>UnLo</i> (ontgrendelfunctie) wordt weergegeven
2		<i>tEst</i> (testfunctie) wordt weergegeven

3		Test is geactiveerd. De test zal detecteren of de fout is verholpen. <i>CCCC</i> geeft aan dat de fout is verholpen en dat de eenheid is ontgrendeld. <i>FAIL</i> geeft aan dat de fout nog NIET verholpen is en dat de eenheid nog steeds vergrendeld is.
---	---	--

**LET OP**

Als de ontvochtiger niet naar behoren werkt, moet u hem onmiddellijk uitschakelen!

Foutopsporing

Gebruik deze tabel om een mogelijk probleem of mogelijke storing op te sporen en op te lossen:

Led	Akoestisch alarm	Probleem	Mogelijke oorza(a)k(en)	Oplossing
UIT	-	Voeding van 230 V aangesloten, maar eenheid werkt niet	Stekker van voedingskabel in de wand is losgekoppeld	Stop de stekker van de voedingskabel weer in het stopcontact (elektrisch)
	-		Zekering F1 op hoofdprintkaart is doorgebrand	Vervang de zekering
	-		Defecte voeding op hoofdprintkaart	Vervang de hoofdprintkaart
	-		Aansluiting van 230 V in de eenheid losgekoppeld/zit los	Controleer of de aansluitingen van 230 V volgens het bedradingsschema zijn aangesloten
ROOD	Startpieptoon gedurende 3 sec.	Hogedrukstoring - Kan niet worden ingeschakeld/wordt uitgeschakeld	Defecte ventilator	Vervang de ventilator
			Vuil filter	Reinig het filter
			Vuile condensorspiraal	Reinig de spiraal
	Dubbele pieptoon om de 1 min.	Lagedrukstoring - Kan niet worden ingeschakeld/wordt uitgeschakeld	Koudemiddel lekt	Zoek de lekkage, repareer deze en vul koudemiddel bij
			Defecte thermostatische expansieklep	Vervang de thermostatische expansieklep
			Onvoldoende koudemiddel	Vul koudemiddel bij
Eén korte pieptoon om de 5 min.	Defecte sensor - controleer het display	Defecte sensor	Vervang de sensor	

Als u de reden voor de storing niet kunt ontdekken, schakelt u de eenheid onmiddellijk uit om verdere schade te voorkomen. Neem contact op met een onderhoudsmonteur of een vertegenwoordiger van Dantherm.

Reserveonderdelen

Inleiding

Reserveonderdelen voor de CDF-eenheid die in dit hoofdstuk worden getoond, zijn verkrijgbaar bij Dantherm-dealers.

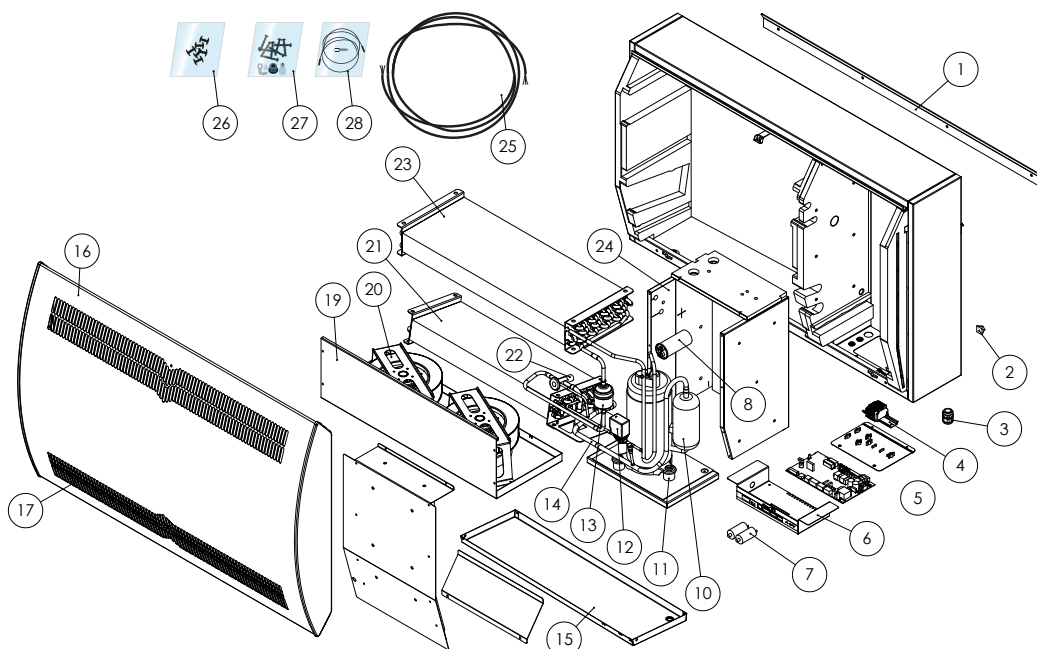


Fig. 7

Pos.	Beschrijving	CDF 40	CDF 50	CDF 70
1	Wandbeugel	094696	094827	094828
2	Afstandhouders voor wandmontage		094811	
3	Kabelwartel M25		094812	
4	Klemmenblokken op DIN-rail		094666	
5	Stuurkaart		094685	
6	Interfacepaneel met houder		094687	
7	Ventilatorcondensator		094975	
8	Motorcondensator, compressor	094822	094821	094688
10	Compressor	094693	094825	094826
11	Compressoraccessoires	094691	094823	094824
12	Magneetklep		094973	
13	Droogfilter		094665	
14	Koperleidingset	094694	094833	094834
15	Condensaatbak	094683	094817	094818
16	Voorkap CDF	094664	094807	094808
17	PPI-filter (één maat)		094686	
19	Ventilatorconstructie	094671	094815	094816
20	Ventilator		094669	
21	Verdamperspiraal compl.	094670	094813	094814
22	Thermostaatklep	094684	094819	094820
23	Condensorspiraal	094667	094809	094810
24	Isolatie voor compressor		094697	
25	Kabelboom compl.		094690	
26	Plastic klinknagels, voor bevestiging		094681	
27	Schroef en sluiting		094695	
28	Temperatuursensor, RH-sensor en lichtdiode		094689	



Schema's

Koelcircuit

Afbeelding

In deze afbeelding wordt het koelcircuit van het CDF -assortiment weergegeven.

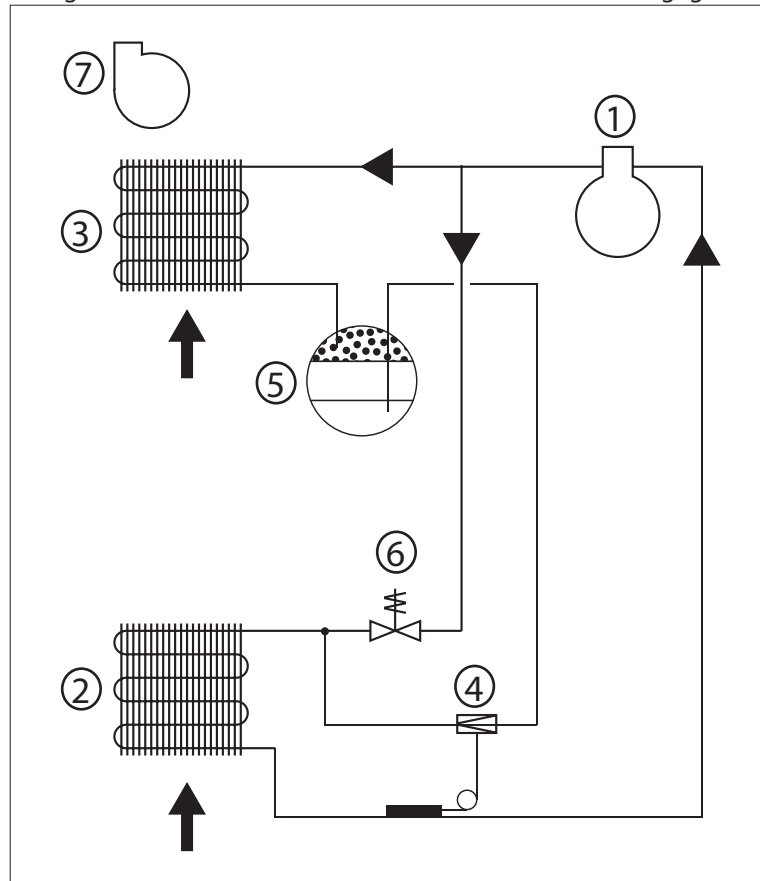


Fig. 8

Beschrijving

In deze tabel worden de verschillende onderdelen van het koelcircuit, met verwijzingen naar Fig. 8, weergegeven.

Pos.	Beschrijving
1	Compressor
2	Verdamper
3	Luchtgekoelde condensor
4	Thermostatische expansieklep
5	Luchtketel/filterdroger
6	Magneetklep voor drukvereffening
7	Ventilator

Hoofdprintkaart

Afbeelding

In deze afbeelding worden de hoofdprintkaart en de bijbehorende klemmen weergegeven.

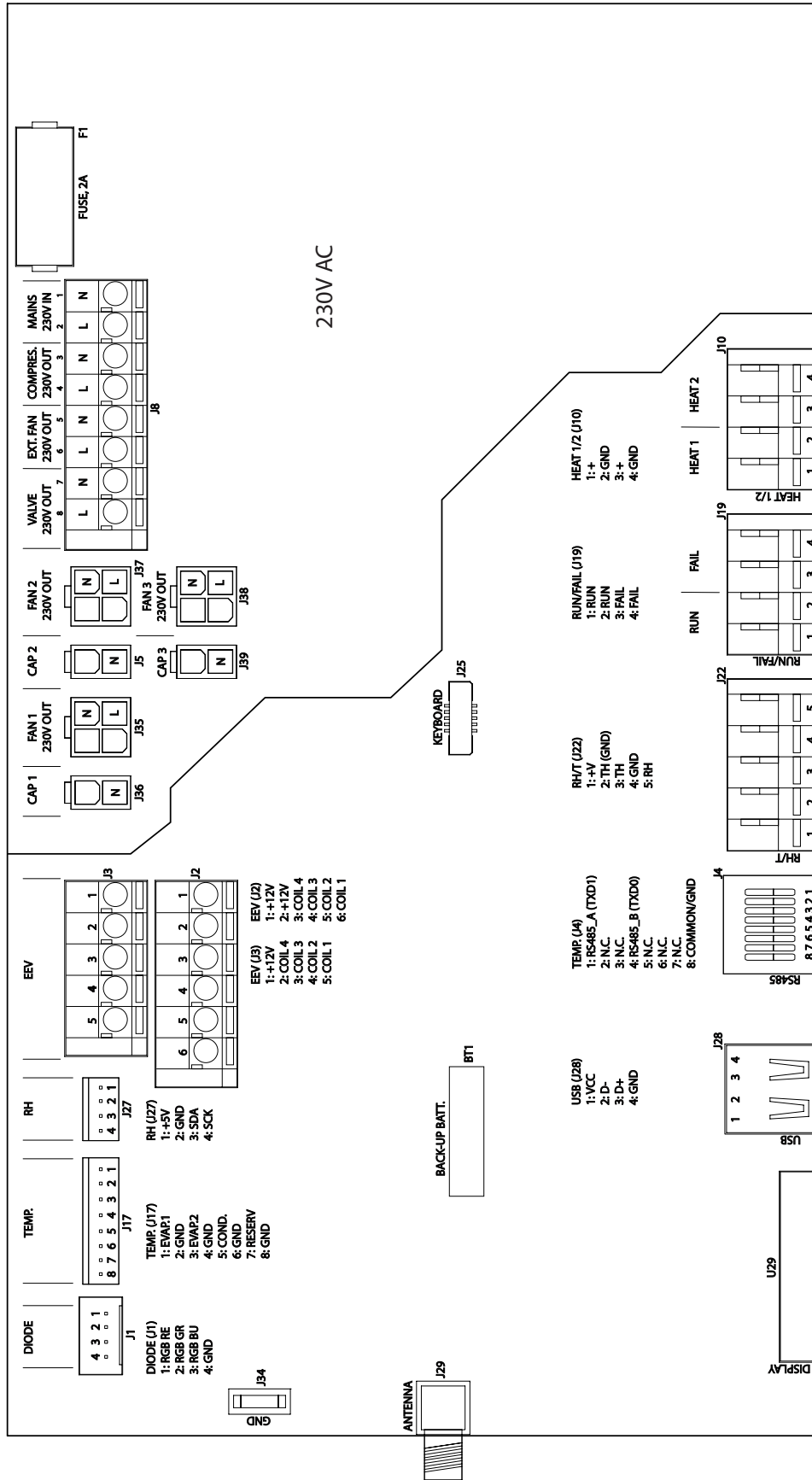


Fig. 9

Bedradingschema

Afbeelding

In deze afbeelding wordt de standaard aansluiting van de eenheid weergegeven.

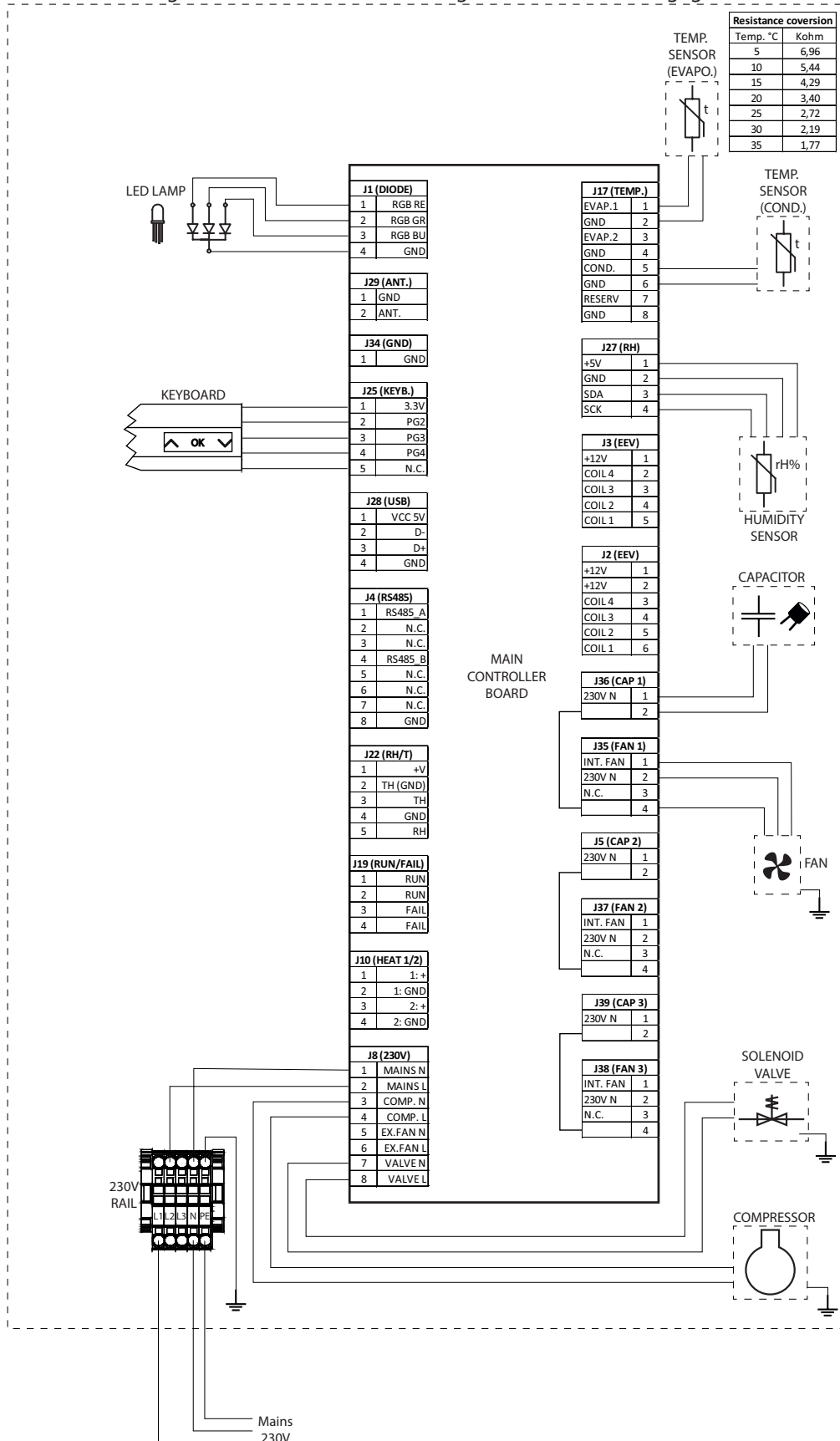


Fig. 10



Dantherm A/S
Marienlystvej 65
7800 Skive
Denmark
support.dantherm.com



096081

Dantherm can accept no responsibility for possible errors and changes (en)

Der tages forbehold for trykfejl og ændringer (da)

Irrtümer und Änderungen vorbehalten (de)

Dantherm n'assume aucune responsabilité pour erreurs et modifications éventuelles (fr)

Dantherm ansvarar inte för eventuella fel och förändringar. (se)

